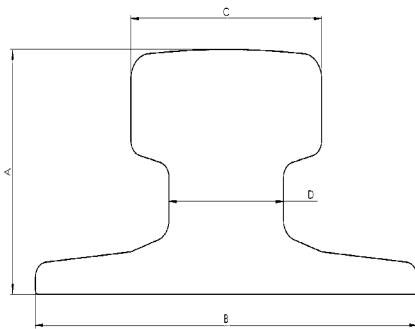
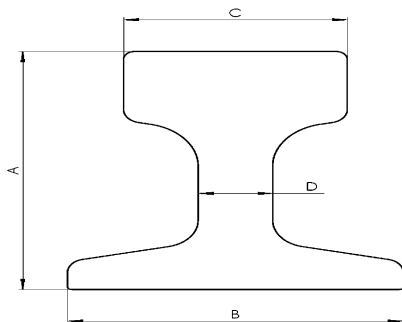


Kranräl

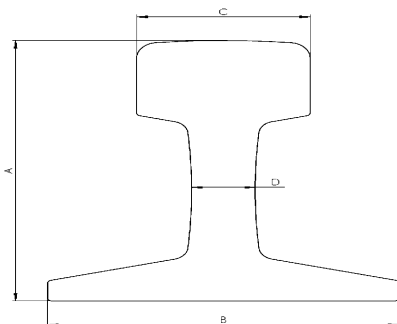
Med vår mycket långa erfarenhet har vi skaffat oss en enorm kunskapsbank för alla förekommande typer av spår och växlar. Med den information som grund, kan vi alltid ge er kvalificerad rådgivning och förslag på bästa lösningar vid både om- och nybyggnad, reparation och spårunderhåll, oavsett rälsprofil och trafiksituation. Vår flexibilitet tillsammans med bra transportlösningar gör att vi kan tillgodose era behov med kort varsel och till konkurrensmässiga priser. Nedan följer vårt utbud av olika kranrälprofilerna. Kontakta oss gärna för vidare information. Alla kranrälprofiler finns normalt i lager.



| Profil | Vikt (Kg / m) | A (mm) | B (mm) | C (mm) | D (mm) |
|--------|---------------|--------|--------|--------|--------|
| A 45 | 22,10 | 55,00 | 125,00 | 45,00 | 24,00 |
| A 55 | 31,80 | 65,00 | 150,00 | 55,00 | 31,00 |
| A 65 | 43,10 | 75,00 | 175,00 | 65,00 | 38,00 |
| A 75 | 56,20 | 85,00 | 200,00 | 75,00 | 45,00 |
| A 100 | 74,30 | 95,00 | 200,00 | 100,00 | 60,00 |
| A 120 | 100,00 | 105,00 | 220,00 | 120,00 | 72,00 |
| A 150 | 150,30 | 150,00 | 220,00 | 150,00 | 80,00 |

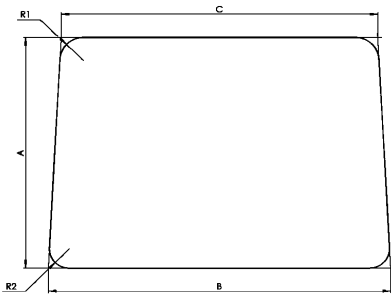


| Kranräl special | Vikt (Kg / m) | A (mm) | B (mm) | C (mm) | D (mm) |
|-------------------|---------------|--------|--------|--------|--------|
| MRS 73 | 73,63 | 157,00 | 146,00 | 70,00 | 32,00 |
| MR 7/5A | 77,00 | 100,00 | 200,00 | 100,00 | 60,00 |
| MRS 86 | 85,50 | 102,00 | 165,00 | 102,00 | 80,30 |
| MRS 87A (PRI 85R) | 86,80 | 152,40 | 152,40 | 101,60 | 34,93 |
| MRS 125 | 125,00 | 180,00 | 180,00 | 120,00 | 40,00 |
| MRS 221 | 221,40 | 160,00 | 220,00 | 220,00 | 145,00 |



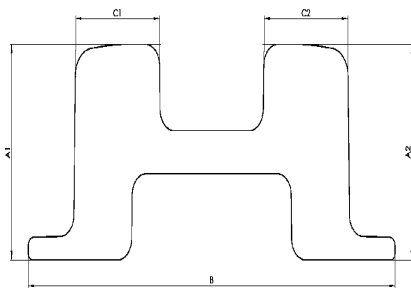
| Amerikanska profiler | Vikt (Kg / m) | A (mm) | B (mm) | C (mm) | D (mm) |
|----------------------|---------------|--------|--------|--------|--------|
| MRS 51 / CR 104 | 51,59 | 127,00 | 127,00 | 63,50 | 25,40 |
| MRS 52 / CR 105 | 52,09 | 131,76 | 131,76 | 65,09 | 23,81 |
| MRS 67 / CR 135 | 66,97 | 146,05 | 131,76 | 87,31 | 31,75 |
| MRS 85 / CR 171 | 84,83 | 152,40 | 152,40 | 109,22 | 31,75 |
| MRS 87B / CR 175 | 86,80 | 152,40 | 152,40 | 107,95 | 38,10 |

Traversräl

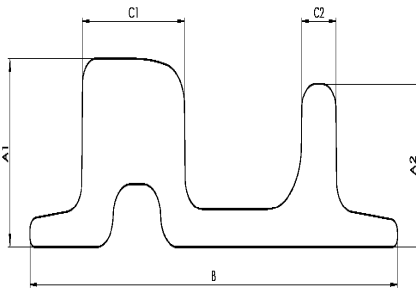


| Profil | Vikt (Kg / m) | A (mm) | B (mm) | C (mm) | R ₁ (mm) | R ₂ (mm) |
|---------|---------------|--------|--------|--------|---------------------|---------------------|
| 50 × 30 | 11,80 | 30,00 | 53,00 | 50,00 | 6,00 | 5,00 |
| 60 × 40 | 19,10 | 40,00 | 64,00 | 60,00 | 6,00 | 5,00 |
| 70 × 40 | 22,20 | 40,00 | 74,00 | 70,00 | 6,00 | 5,00 |
| 80 × 60 | 38,60 | 60,00 | 86,50 | 80,00 | 6,00 | 5,00 |

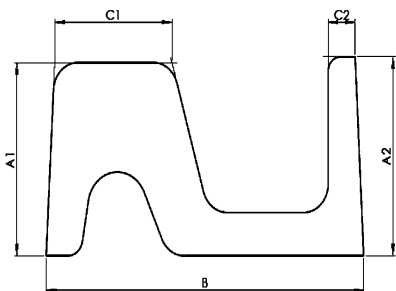
Övriga rälprofiler



| Profil | Vikt (Kg / m) | A ₁ (mm) | A ₂ (mm) | B (mm) | C ₁ (mm) | C ₂ (mm) |
|---------|---------------|---------------------|---------------------|--------|---------------------|---------------------|
| GCR 108 | 107,90 | 100,00 | 100,00 | 263,00 | 61,00 | 61,00 |
| GCR 183 | 183,06 | 120,00 | 120,00 | 280,00 | 75,00 | 75,00 |



| Profil | Vikt (Kg / m) | A ₁ (mm) | A ₂ (mm) | B (mm) | C ₁ (mm) | C ₂ (mm) |
|---------|---------------|---------------------|---------------------|--------|---------------------|---------------------|
| GCRD 42 | 41,91 | 60,00 | 52,00 | 200,00 | 53,00 | 18,00 |
| GCRD 45 | 45,85 | 60,00 | 52,00 | 218,00 | 60,00 | 20,00 |



| Profil | Vikt (Kg / m) | A ₁ (mm) | A ₂ (mm) | B (mm) | C ₁ (mm) | C ₂ (mm) |
|----------|---------------|---------------------|---------------------|--------|---------------------|---------------------|
| Brugrail | 90,30 | 33,50 | 34,50 | 65,00 | 24,00 | 5,50 |